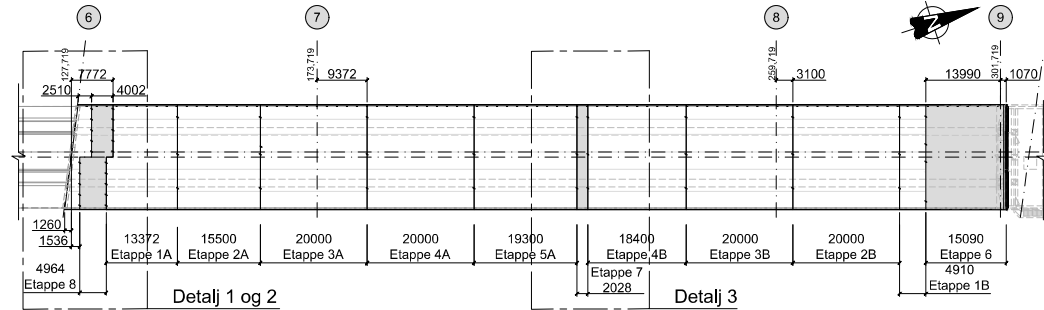
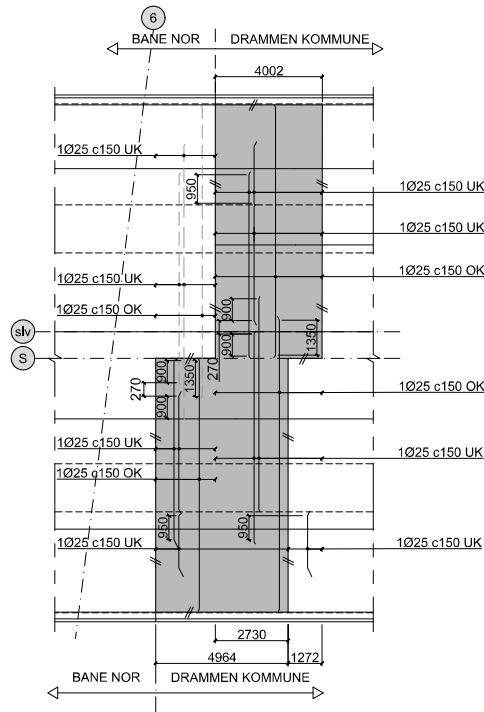


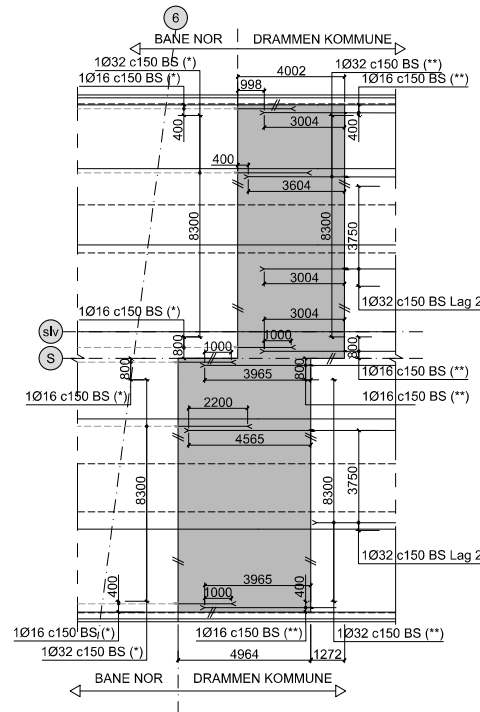
Typisk snitt  
A1=1:25  
A3=1:50



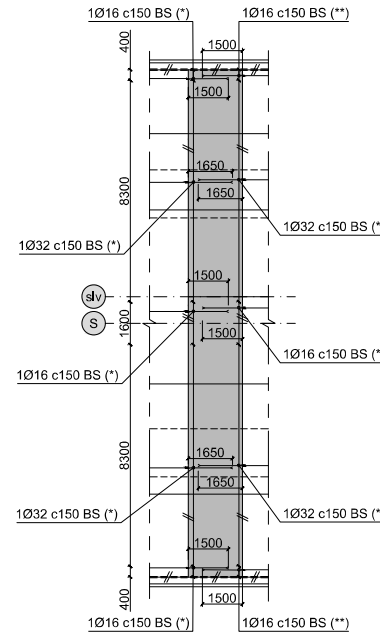
Plan  
A1=1:500  
A3=1:1000



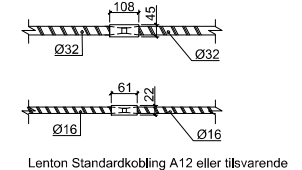
Detail 1  
Tverrgående armering i støpeskjøter ved akse 6  
(Bare armeringsjern Ø25 er vist)  
A1=1:100  
A3=1:200



Detail 2  
Langsgående armering med skjøtekoblinger  
i støpeskjøter ved akse 6  
A1=1:100  
A3=1:200



Detail 3  
Langsgående armering med skjøtekoblinger i  
støpeskjøter ved broens sentrum  
A1=1:100  
A3=1:200



Detail Kobling med muffeskjøter  
A1=1:10  
A3=1:20

- Merknader**
- For materialkvaliteter for betong og armering se tegning K-001
  - Se RIB BIM Armering modeller og Vedlegg til armeringsmodeller
  - Armering merket med (\*\*) skal ikke sammenfalle i tverrstilling med armeringsstål merket med (\*\*) slik at omfarskjøtene ikke kolliderer.
  - Skjøtekobling iht. Håndbok R762 Proseskode 2, 84.341 (ISO 15835-1 kategori FS1)
- Henvvisninger**  
K-001 Oversikts tegning  
K-301 Bruplate Geometri 1, Plan, snitt og detaljer  
K-302 Bruplate Geometri 2, Plan, snitt og detaljer  
K-310 Bruplate, Trekkørør og utsparinger

C	Som Bygd	RS	ACL	BO	15.01.2026
B	Betongplate etappe 1B	DG	ACL	BO	13.06.2024
Revisjon	Revisjonen gjelder	Utarbeidet av	Kontrollert av	Godkjent av	Rev. Dato
<b>DEGREE OF FREEDOM</b>					
Bybrua					
Bru nummer 33-0008					
Bybrua					
Bruplate, Armering detaljer 1					
Som Bygd					
Utarbeidet av		Kontrollert av	Godkjent av	Konsulentarkiv	Tegningsnummer
RS	MR/ACL	BO	19064		revisjonsnotat
					<b>K-315</b>

